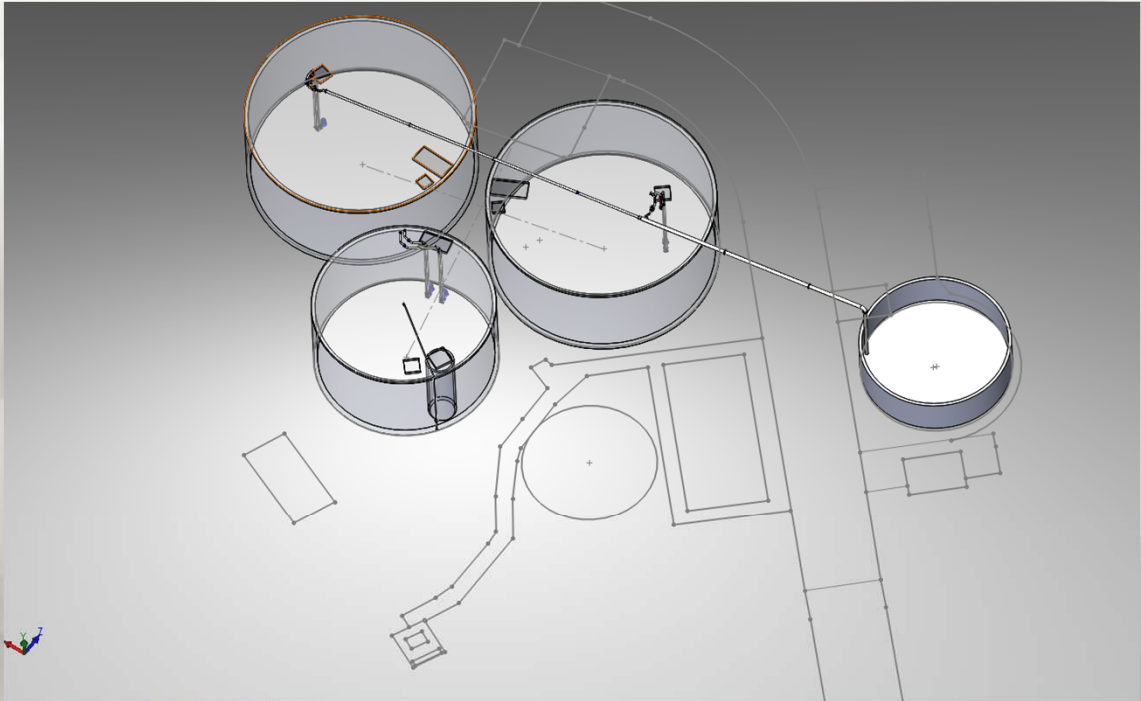
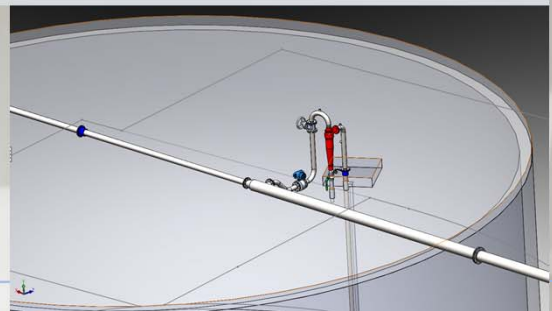


PWZI SPINDER TILBURG



Soort werk: Demon®installatie
Jaar: 2014
Omvang ca. € 360.000,=
Bouwtijd: 0,5 jaar
Opdrachtgever: NV Deponie Zuid / Attero



Algemene beschrijving:

1.1 Algemene omschrijving

Het werk bestaat uit de ombouw van de PWZI Spinder te Tilburg.

De bestaande percolatuivering wordt omgebouwd naar een Demon® installatie.

WaterTechniek Twente heeft de realisatie van de werktuigbouwkundige en elektrotechnische installatie als hoofdaannemer uitgevoerd onder aan Attero verstrekte licentie van Grontmij.

1.2 Toelichting uitvoering:

Om de continuïteit van de waterbehandeling te faciliteren is de ombouw in 2 fasen gerealiseerd. Tussen einde ombouw fase 1 en start ombouw fase 2 zit minimaal een periode van 8 weken omdat in deze periode het DEMON® proces opgestart moet worden. Hierbij is voorzien in een tijdelijke installatie met een buffer en lamellenafscheider.

Divers tijdelijk leidingwerk en appendages zorgen voor een ongestoorde overgang van de traditionele naar de DEMON® installatie.

Globale leveringsomvang WaterTechniek Twente:

Het werk omvat in hoofdzaak het ontwerpen, tekenen, vervaardigen en leveren, monteren, aansluiten, beproeven, bedrijfsvaardig opleveren, As built verwerken en garanderen van de Demon® installatie.

Engineering

- Vervaardigen van 3D ontwerp
- Opstellen van O2 en energie berekeningen
- Opstellen van capaciteits - en opvoerdruk berekeningen.

Uitvoering

- Demoneren van bestaande procesonderdelen
- Leveren en monteren van mengers / voortstuwers en pompen
- Leveren en monteren van beluchting en diverse RVS en kunststof leidingwerk.
- Leveren en monteren van de elektrotechnische installatieonderdelen, schakelkast en bekabeling.
- Opstellen in bedrijf stellen en onderhouden van tijdelijke installatieonderdelen.
- Leveren, aansluiten en inregelen van instrumentatie.
- Inbedrijfstellen en testen
- as built dossier incl. CE-Verklaring

